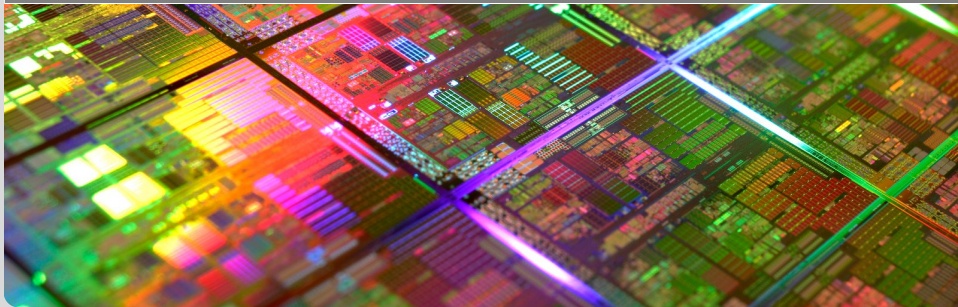


DuE-Tutorien 4 und 6

Tutorien zur Vorlesung "Digitaltechnik und Entwurfsverfahren"

Christian A. Mandery

WOCHE 13 AM 29.01.2013



■ Übungsaufgaben

Übungsaufgabe 1.1 - 1.4

Gegeben ist die unvollständig definierte Schaltfunktion $f_1(c, b, a)$:

$$f_1(c, b, a) = \text{MINt}(1, 2, 4, 7)$$

$$f_1(c, b, a) = \text{MAXt}(5, 6)$$

- 1 Geben Sie die konjunktive Normalform der Schaltfunktion f_1 an.
- 2 Welche der folgenden Aussagen sind richtig, welche sind falsch?
 - 1 Alle Maxterme von f_1 sind Primimplikate.
 - 2 Alle Primimplikanten von f_1 sind Kernprimimplikanten.
 - 3 $\bar{c}a$ ist ein Primimplikant von f_1 .
 - 4 $\bar{b}\bar{a}$ ist ein entbehrlicher Primimplikant von f_1 .
- 3 Ermitteln Sie alle Primimplikanten der Funktion f_1 mit Hilfe des Nelson-Verfahrens.
- 4 Die disjunktive Minimalform von f_1 soll unter ausschließlicher Verwendung von NAND-Gattern realisiert werden. Gehen Sie davon aus, dass alle Eingangsvariablen sowohl bejaht als auch negiert zur Verfügung stehen. Zeichnen Sie das resultierende Schaltnetz.

Übungsaufgabe 1.1 - 1.4

Gegeben ist die unvollständig definierte Schaltfunktion $f_1(c, b, a)$:

$$f_1(c, b, a) = \text{MINt}(1, 2, 4, 7)$$

$$f_1(c, b, a) = \text{MAXt}(5, 6)$$

- 1 Geben Sie die konjunktive Normalform der Schaltfunktion f_1 an.
- 2 Welche der folgenden Aussagen sind richtig, welche sind falsch?
 - 1 Alle Maxterme von f_1 sind Primimplikate.
 - 2 Alle Primimplikanten von f_1 sind Kernprimimplikanten.
 - 3 $\bar{c}a$ ist ein Primimplikant von f_1 .
 - 4 $\bar{b}\bar{a}$ ist ein entbehrlicher Primimplikant von f_1 .
- 3 Ermitteln Sie alle Primimplikanten der Funktion f_1 mit Hilfe des Nelson-Verfahrens.
- 4 Die disjunktive Minimalform von f_1 soll unter ausschließlicher Verwendung von NAND-Gattern realisiert werden. Gehen Sie davon aus, dass alle Eingangsvariablen sowohl bejaht als auch negiert zur Verfügung stehen. Zeichnen Sie das resultierende Schaltnetz.

Übungsaufgabe 1.1 - 1.4

Gegeben ist die unvollständig definierte Schaltfunktion $f_1(c, b, a)$:

$$f_1(c, b, a) = \text{MINt}(1, 2, 4, 7)$$

$$f_1(c, b, a) = \text{MAXt}(5, 6)$$

- 1 Geben Sie die konjunktive Normalform der Schaltfunktion f_1 an.
- 2 Welche der folgenden Aussagen sind richtig, welche sind falsch?
 - 1 Alle Maxterme von f_1 sind Primimplikate.
 - 2 Alle Primimplikanten von f_1 sind Kernprimimplikanten.
 - 3 $\bar{c}a$ ist ein Primimplikant von f_1 .
 - 4 $\bar{b}\bar{a}$ ist ein entbehrlicher Primimplikant von f_1 .
- 3 Ermitteln Sie alle Primimplikanten der Funktion f_1 mit Hilfe des Nelson-Verfahrens.
- 4 Die disjunktive Minimalform von f_1 soll unter ausschließlicher Verwendung von NAND-Gattern realisiert werden. Gehen Sie davon aus, dass alle Eingangsvariablen sowohl bejaht als auch negiert zur Verfügung stehen. Zeichnen Sie das resultierende Schaltnetz.

Übungsaufgabe 1.1 - 1.4

Gegeben ist die unvollständig definierte Schaltfunktion $f_1(c, b, a)$:

$$f_1(c, b, a) = \text{MINt}(1, 2, 4, 7)$$

$$f_1(c, b, a) = \text{MAXt}(5, 6)$$

- 1 Geben Sie die konjunktive Normalform der Schaltfunktion f_1 an.
- 2 Welche der folgenden Aussagen sind richtig, welche sind falsch?
 - 1 Alle Maxterme von f_1 sind Primimplikate.
 - 2 Alle Primimplikanten von f_1 sind Kernprimimplikanten.
 - 3 $\bar{c}a$ ist ein Primimplikant von f_1 .
 - 4 $\bar{b}\bar{a}$ ist ein entbehrlicher Primimplikant von f_1 .
- 3 Ermitteln Sie alle Primimplikanten der Funktion f_1 mit Hilfe des Nelson-Verfahrens.
- 4 Die disjunktive Minimalform von f_1 soll unter ausschließlicher Verwendung von NAND-Gattern realisiert werden. Gehen Sie davon aus, dass alle Eingangsvariablen sowohl bejaht als auch negiert zur Verfügung stehen. Zeichnen Sie das resultierende Schaltnetz.

Übungsaufgabe 1.1 - 1.4

Gegeben ist die unvollständig definierte Schaltfunktion $f_1(c, b, a)$:

$$f_1(c, b, a) = \text{MINt}(1, 2, 4, 7)$$

$$f_1(c, b, a) = \text{MAXt}(5, 6)$$

- 1 Geben Sie die konjunktive Normalform der Schaltfunktion f_1 an.
- 2 Welche der folgenden Aussagen sind richtig, welche sind falsch?
 - 1 Alle Maxterme von f_1 sind Primimplikate.
 - 2 Alle Primimplikanten von f_1 sind Kernprimimplikanten.
 - 3 $\bar{c}a$ ist ein Primimplikant von f_1 .
 - 4 $\bar{b}\bar{a}$ ist ein entbehrlicher Primimplikant von f_1 .
- 3 Ermitteln Sie alle Primimplikanten der Funktion f_1 mit Hilfe des Nelson-Verfahrens.
- 4 Die disjunktive Minimalform von f_1 soll unter ausschließlicher Verwendung von NAND-Gattern realisiert werden. Gehen Sie davon aus, dass alle Eingangsvariablen sowohl bejaht als auch negiert zur Verfügung stehen. Zeichnen Sie das resultierende Schaltnetz.

Übungsaufgabe 1.1 - 1.4

Gegeben ist die unvollständig definierte Schaltfunktion $f_1(c, b, a)$:

$$f_1(c, b, a) = \text{MINt}(1, 2, 4, 7)$$

$$f_1(c, b, a) = \text{MAXt}(5, 6)$$

- 1 Geben Sie die konjunktive Normalform der Schaltfunktion f_1 an.
- 2 Welche der folgenden Aussagen sind richtig, welche sind falsch?
 - 1 Alle Maxterme von f_1 sind Primimplikate.
 - 2 Alle Primimplikanten von f_1 sind Kernprimimplikanten.
 - 3 $\bar{c}a$ ist ein Primimplikant von f_1 .
 - 4 $\bar{b}\bar{a}$ ist ein entbehrlicher Primimplikant von f_1 .
- 3 Ermitteln Sie alle Primimplikanten der Funktion f_1 mit Hilfe des Nelson-Verfahrens.
- 4 Die disjunktive Minimalform von f_1 soll unter ausschließlicher Verwendung von NAND-Gattern realisiert werden. Gehen Sie davon aus, dass alle Eingangsvariablen sowohl bejaht als auch negiert zur Verfügung stehen. Zeichnen Sie das resultierende Schaltnetz.

Übungsaufgabe 1.1 - 1.4

Gegeben ist die unvollständig definierte Schaltfunktion $f_1(c, b, a)$:

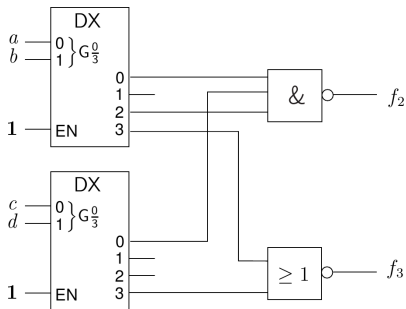
$$f_1(c, b, a) = \text{MINt}(1, 2, 4, 7)$$

$$f_1(c, b, a) = \text{MAXt}(5, 6)$$

- ① Geben Sie die konjunktive Normalform der Schaltfunktion f_1 an.
- ② Welche der folgenden Aussagen sind richtig, welche sind falsch?
 - ① Alle Maxterme von f_1 sind Primimplikate.
 - ② Alle Primimplikanten von f_1 sind Kernprimimplikanten.
 - ③ $\bar{c}a$ ist ein Primimplikant von f_1 .
 - ④ $\bar{b}\bar{a}$ ist ein entbehrlicher Primimplikant von f_1 .
- ③ Ermitteln Sie alle Primimplikanten der Funktion f_1 mit Hilfe des Nelson-Verfahrens.
- ④ Die disjunktive Minimalform von f_1 soll unter ausschließlicher Verwendung von NAND-Gattern realisiert werden. Gehen Sie davon aus, dass alle Eingangsvariablen sowohl bejaht als auch negiert zur Verfügung stehen. Zeichnen Sie das resultierende Schaltnetz.

Übungsaufgabe 1.5 - 1.6

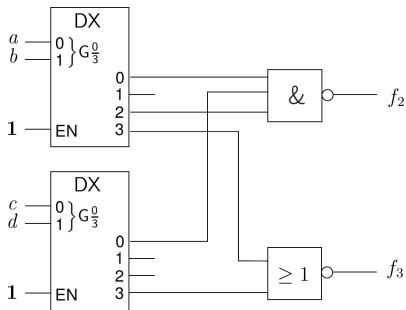
Gegeben sei das dargestellte Schaltnetz:



5. Geben Sie die Schaltfunktion f_2 in minimierter Form an.
6. Geben Sie die Schaltfunktion f_3 in konjunktiver Form an.

Übungsaufgabe 1.5 - 1.6

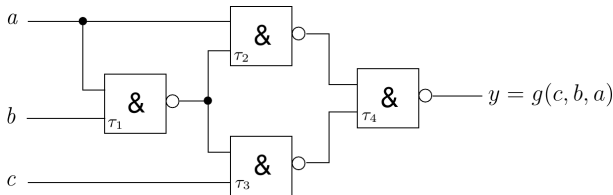
Gegeben sei das dargestellte Schaltnetz:



- 5. Geben Sie die Schaltfunktion f_2 in minimierter Form an.
- 6. Geben Sie die Schaltfunktion f_3 in konjunktiver Form an.

Übungsaufgabe 2

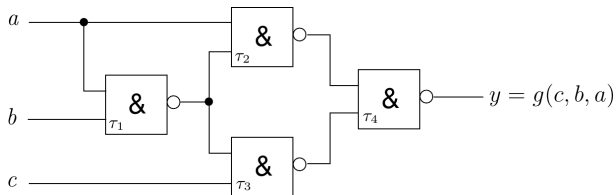
Eine Schaltfunktion $y = g(c, b, a)$ ist durch dieses Schaltnetz realisiert:



- 1 Geben Sie das endgültige Totzeitmodell des Schaltnetzes an, indem Sie jedem Gatter seinen Verzögerungswert zuweisen und alle Totzeiten zum Eingang des Schaltnetzes verschieben. Tragen Sie die Pfadvariablen in Ihrer Lösung ein und geben Sie die Werte der Pfadverzögerungen an. Die verwendeten Gatter besitzen die Totzeiten τ_1 , τ_2 , τ_3 und τ_4 .

Übungsaufgabe 2

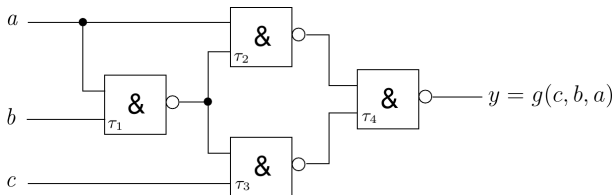
Eine Schaltfunktion $y = g(c, b, a)$ ist durch dieses Schaltnetz realisiert:



- 2 Übertragen Sie die Schaltfunktion $y = g(c, b, a)$ in ein KV-Diagramm.

Übungsaufgabe 2

Eine Schaltfunktion $y = g(c, b, a)$ ist durch dieses Schaltnetz realisiert:



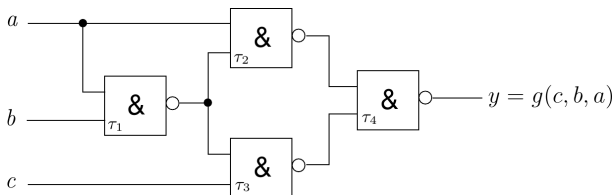
3 Untersuchen Sie die folgenden Übergänge auf Funktionshasards:

- Übergang 1: $(c, b, a): (0, 1, 0) \rightarrow (1, 1, 0)$
- Übergang 2: $(c, b, a): (0, 0, 1) \rightarrow (1, 1, 0)$

Tragen Sie die Übergänge in das KV-Diagramm aus Aufgabenteil 2 ein. Geben Sie für jeden Übergang an, ob er mit einem Funktionshasard behaftet ist.

Übungsaufgabe 2

Eine Schaltfunktion $y = g(c, b, a)$ ist durch dieses Schaltnetz realisiert:



- 4 Nehmen Sie an, dass der Übergang $(c, b, a): (1, 0, 0) \rightarrow (1, 1, 1)$ mit einem dynamischen Strukturhasard behaftet ist. Tragen Sie den Übergang wiederum in das KV-Diagramm ein. Geben Sie ein Schaltnetz in disjunktiver Form an, bei dem der obige Übergang frei von dynamischen Strukturhasards ist. Begründen Sie Ihre Antwort.

Es soll ein 3-Bit-Zähler als synchrones Schaltwerk mit flankengesteuerten T-Flipflops entworfen werden. Eine Eingangsvariable x legt den Zählmodus fest.

- Für $x = 0$ arbeitet das Schaltwerk als Dualzähler:
000, 001, 010, 011, 100, 101, 110, 111
 - Für $x = 1$ zählt das Schaltwerk im Gray-Code in der Reihenfolge:
000, 001, 011, 010, 110, 111, 101, 100
- 1 Geben Sie den Automatengraphen des Schaltwerks an.
 - 2 Stellen Sie die kodierte Ablaufabelle auf. Verwenden Sie die Zustandsvariablen mit $q_i, i = 0, 1, 2, \dots, n$.

Übungsaufgabe 3

Es soll ein 3-Bit-Zähler als synchrones Schaltwerk mit flankengesteuerten T-Flipflops entworfen werden. Eine Eingangsvariable x legt den Zählmodus fest.

- Für $x = 0$ arbeitet das Schaltwerk als Dualzähler:
000, 001, 010, 011, 100, 101, 110, 111
 - Für $x = 1$ zählt das Schaltwerk im Gray-Code in der Reihenfolge:
000, 001, 011, 010, 110, 111, 101, 100
- 1 Geben Sie den Automatengraphen des Schaltwerks an.
 - 2 Stellen Sie die kodierte Ablaufabelle auf. Verwenden Sie die Zustandsvariablen mit $q_i, i = 0, 1, 2, \dots, n$.

Übungsaufgabe 4.1 - 4.2

- 1 Welche Dezimalzahl wird durch das 32-Bit-Wort, interpretiert als IEEE-754-Gleitkommazahl, dargestellt?

1 1 0 0 0 0 1 0 0 1 1 0 ... 0 0

- 2 Geben Sie die 16-Bit-Darstellung der Zahlen $+127_{10}$ und -32_{10} in:
- Vorzeichen-Betrag-Form
 - Zweierkomplement-Form

Übungsaufgabe 4.1 - 4.2

- ① Welche Dezimalzahl wird durch das 32-Bit-Wort, interpretiert als IEEE-754-Gleitkommazahl, dargestellt?

1 1 0 0 0 0 1 0 0 1 1 0 ... 0 0

- ② Geben Sie die 16-Bit-Darstellung der Zahlen $+127_{10}$ und -32_{10} in:
- Vorzeichen-Betrag-Form
 - Zweierkomplement-Form

Übungsaufgabe 4.1 - 4.2

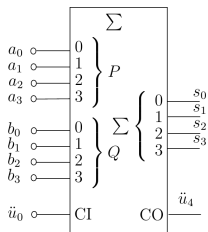
- 1 Welche Dezimalzahl wird durch das 32-Bit-Wort, interpretiert als IEEE-754-Gleitkommazahl, dargestellt?

1 1 0 0 0 0 1 0 0 1 1 0 ... 0 0

- 2 Geben Sie die 16-Bit-Darstellung der Zahlen $+127_{10}$ und -32_{10} in:
- Vorzeichen-Betrag-Form
 - Zweierkomplement-Form

Übungsaufgabe 4.3

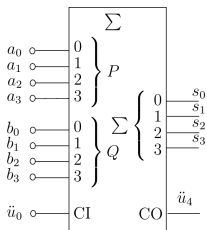
Gegeben sei ein 4-Bit-Carry-Lookahead-Addierer:



a. Geben Sie eine Schaltung zur Subtraktion von 4-Bit-Zweierkomplementzahlen an. Dabei stehen Ihnen ein 4-Bit-Carry-Lookahead-Addierer und vier Inverter zur Verfügung. Für zwei 4-Bit-Zahlen $X := (x_3x_2x_1x_0)$ und $Y := (y_3y_2y_1y_0)$ soll die Differenz $D := X - Y$ berechnet werden. Beschriften Sie die Ein- und Ausgänge Ihrer Schaltung so, dass die Operation ausgeführt wird.

Übungsaufgabe 4.3

Gegeben sei ein 4-Bit-Carry-Lookahead-Addierer:



b. Entwerfen Sie einen 16-Bit-Addierer aus 4-Bit-Carry-Lookahead-Addierern. Aus Ihrer Schaltung soll deutlich hervorgehen, in welcher Art und Weise die 4-Bit-Carry-Lookahead-Addierer miteinander verbunden sind. Vergessen Sie nicht, die Ein- und Ausgänge der Gesamtschaltung geeignet zu beschriften.

Übungsaufgabe 4.4

Gegeben sind die beiden Codewörter:

- Codewort 1: 1 0 1 0 0 1 0 0 0 1 1
- Codewort 2: 1 0 0 0 1 0 0 0 0 1 0

Prüfen Sie beide Codewörter auf Ein-Bit-Fehler. Geben Sie die zugehörigen Datenwörter an.

Viel Erfolg bei der Probeklausur!



Quelle: <http://xkcd.com/359/>